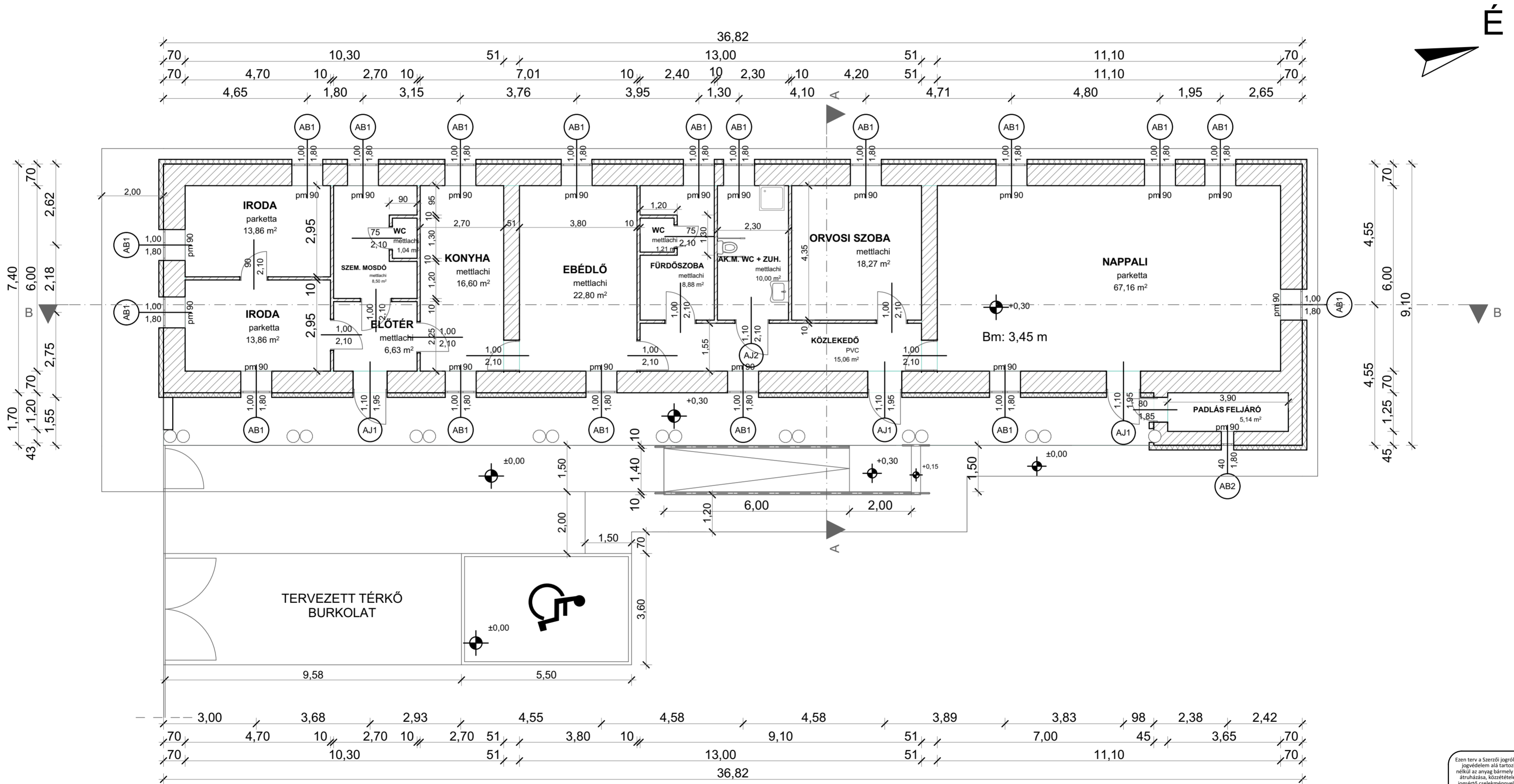


FÖLDSZINTI ALAPRAJZ

M=1:100



Ezen terv a Szerző jogról szóló 1999. évi LXXVI. Törvényben meghatározott szerzői jogvédelem alá tartozik. A jogok a TERVEZŐÉ sájk. A jogosi hozzájárulás nélkül az anyag bármely formában történő másolása, sokszorosítása, közreadása, átírása, közzététele és átadása a tervező hozzájárulása nélkül TILOS! A jogdíj csekkélményét szemben az igény érvényesítésének a jogát fenntartjuk.

Tervező:		Eplés helye:	
Generál tervező:	4400 Nyíregyháza, Ferenc krt. 26. 1/12. Tel: +36 30 336 0079	Dacorum Kft. 4400 Nyíregyháza, Dózsa György u. 41. sz.	
E-mail: demeterterv@protonmail.com		Eplés tervező:	
MMK: C-15-000-100		Nagy Zoltán	
Demeter György		Fialós tervező	
Szerző		E-2-15/2018	
Eplés helye:			
Tiszadarterezs Községi Önkormányzata		Községi Klubja	
5243 Tiszadarterezs		5243 Tiszadarterezs	
Fő út 19.		Fő út 26.	
		Hrsz: 94/1	
Tervezés adatai:			
Magnevizáció:			
Tervezett alaprajz			
Terv fajta:			
			E-1
Méretarány:	Lapjelölés:	Dátum:	
M=1:100	Az	2017.11.	