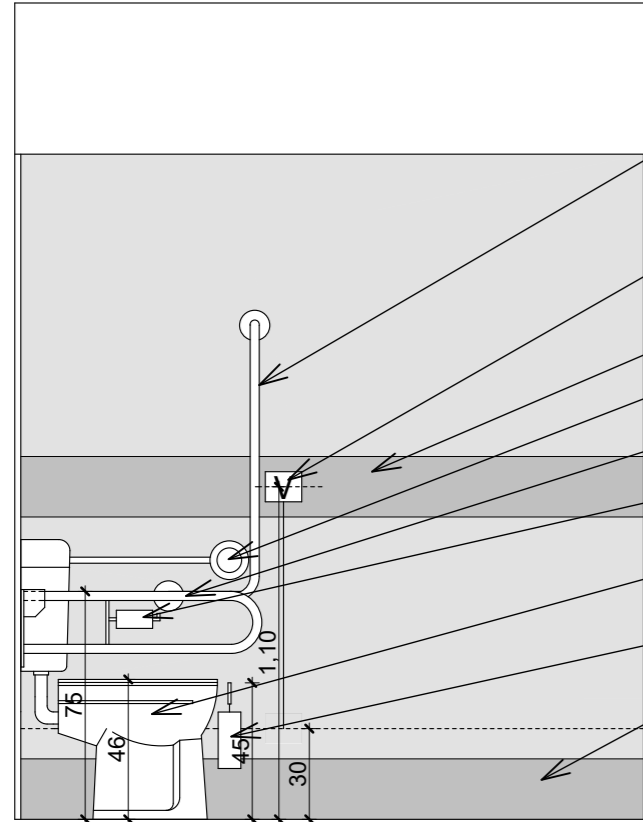


### 3. falnézet



WC csésze mellett L alakú fix kapaszkodó, vízszintes szára 75 cm-es magasságban, függőleges szára 70-80 cm-re a hátsó faltól, pl: THMASL (60\*30 cm)

Körzsinóros segélyhívó wc és zuhanyzó mellett falra szerelve, 110 cm magasságban, 30 cm magasságig lelógó kezelővel; megkülönböztetett színezéssel és Braille felirattal, áramvédelem kivételben. A jelzés állandó felügyeletű helyen (recepció) és külső oldalon az ajtó felett is jelez segélyhívás esetén; fény és hangjelzéssel

kontrasztos kerámia sor

akadálymentes öblítés nyomógombja, fehér színben

WC csésze mellett 80 cm hosszú felhajtható kapaszkodó, 75 cm-es magasságban, pl: TH840

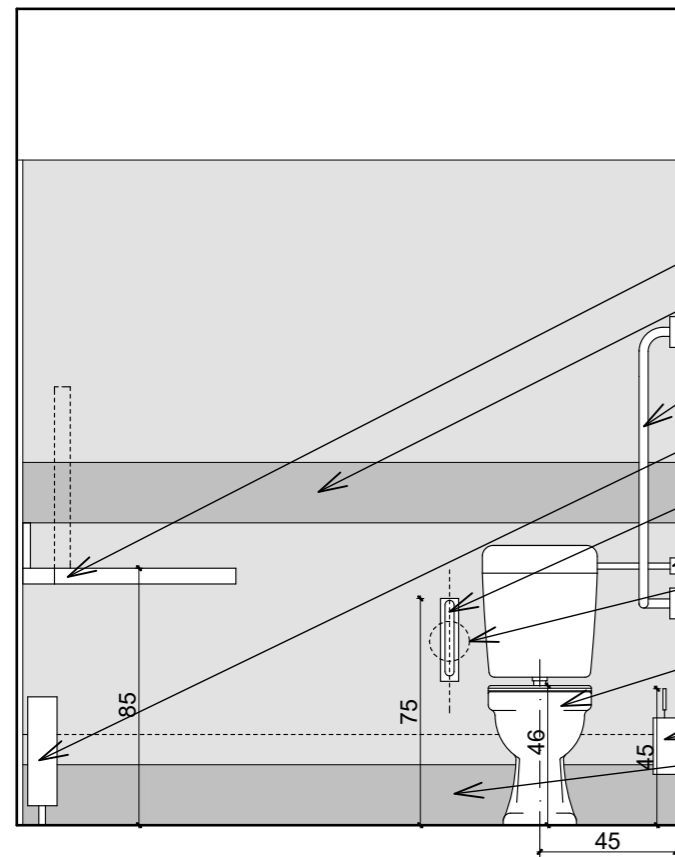
kapaszkodóra szerelt nyitott WC-papír tartó

speciális kiállítású padlón álló WC-csésze, ülési magasság 46-48 cm. Az öblítést akadálymentesen kell megoldani a Wc oldalfalán a kapaszkodó függőleges szára alatt, pl: GORMEX 5956

WC-kefe tartó, a fogója 45-50 cm magasságban pl: BS686

kontrasztos kerámia sor

### 4. Falnézet



lehajtható pelenkázó

kontrasztos kerámiasor

WC csésze mellett L alakú fix kapaszkodó, vízszintes szára 75 cm-es magasságban, függőleges szára 70-80 cm-re a hátsó faltól, pl: THMASL (60\*30 cm)

radiátor

WC csésze mellett 80 cm hosszú felhajtható kapaszkodó, 75 cm-es magasságban, pl: TH840

akadálymentes öblítés nyomógombja, fehér színben

kapaszkodóra szerelt nyitott WC-papír tartó

speciális kiállítású elől tömör padlón álló WC-csésze, ülési magasság 46-48 cm. Az öblítést akadálymentesen kell megoldani a Wc oldalfalán a kapaszkodó függőleges szára alatt, pl: GORMEX 5956

WC-kefe tartó, a fogója 45-50 cm magasságban pl: BS686

kontrasztos kerámiasor

### Burkolatosztás

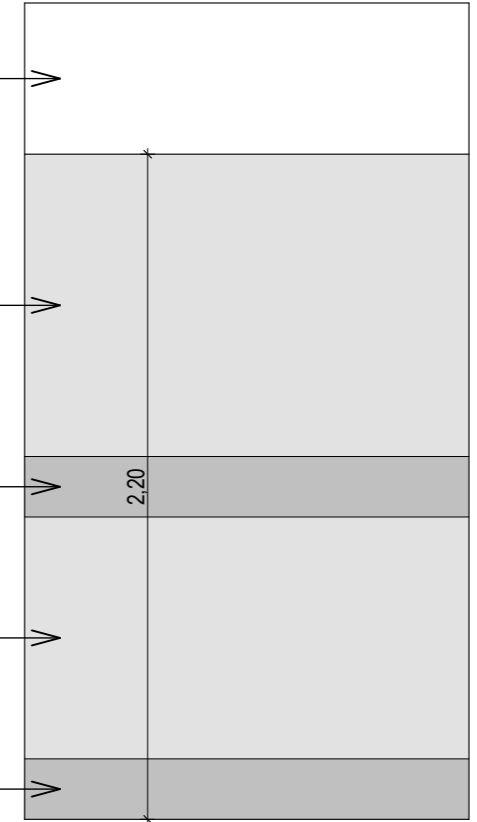
festett felület  
(fehér vagy pasztel szín)

kerámia (világos színű)

kerámiasor (sötét színű)

kerámia (világos színű)

kerámiasor (sötét színű)



Méretetek a helyszínen ellenőrizendők !

BERUHÁZÓ: Tiszaderzs Községi Önkormányzat,  
5243 Tiszaderzs, Fő út 19.

TERVEZŐ: DECONIM Mérnöki Kft.  
4400 Nyíregyháza, Dózsa György u. 41. sz.

TERVMEGNEVEZÉS, ÉPÍTÉSI HELY, TERVFAJTA:  
**AKADÁLYMENTESÍTÉSI TERVFEJEZET**

TOP -3.2.1-15-JN1-2016-00054 pályázat  
Tiszaderzsi Általános Iskola energetikai korszerűsítése  
5243 Tiszaderzs, Fő út 22. HRSZ.: 2.

TERVR.: Akadálymentes wc 3.-4. falnézete

M 1:25

DÁTUM: 2017.09.11. SZ.: AKM-02.2

REHAB. KÖRNYEZETTERVEZŐ  
SZAKMÉRNÖK:

**Acébi-Gorli** GORTKA ISTVÁN  
okleveles  
építészmérnök  
E-09-0486

mobil 30/430-4293  
4032 DEBRECEN, THOMAS MANN 43 III/6