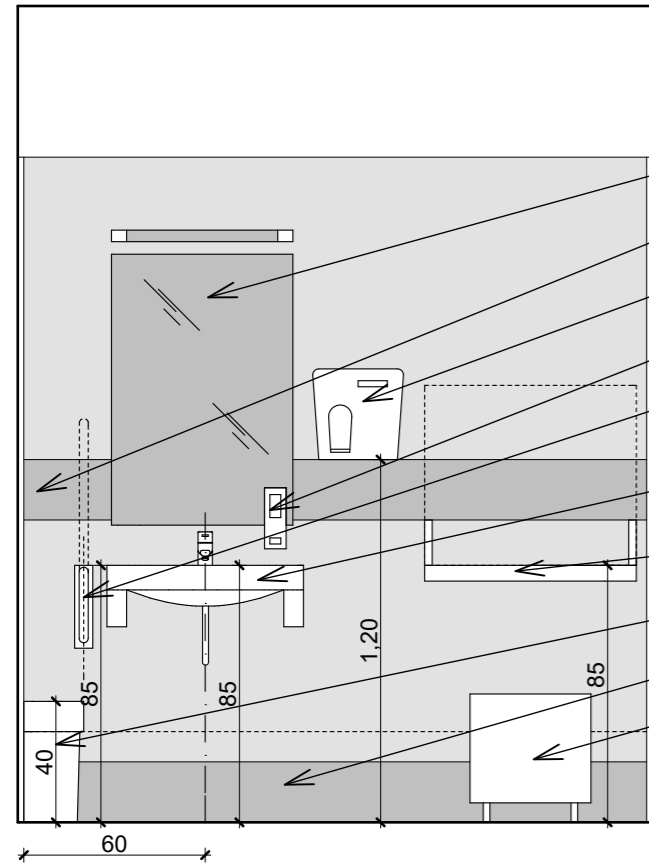
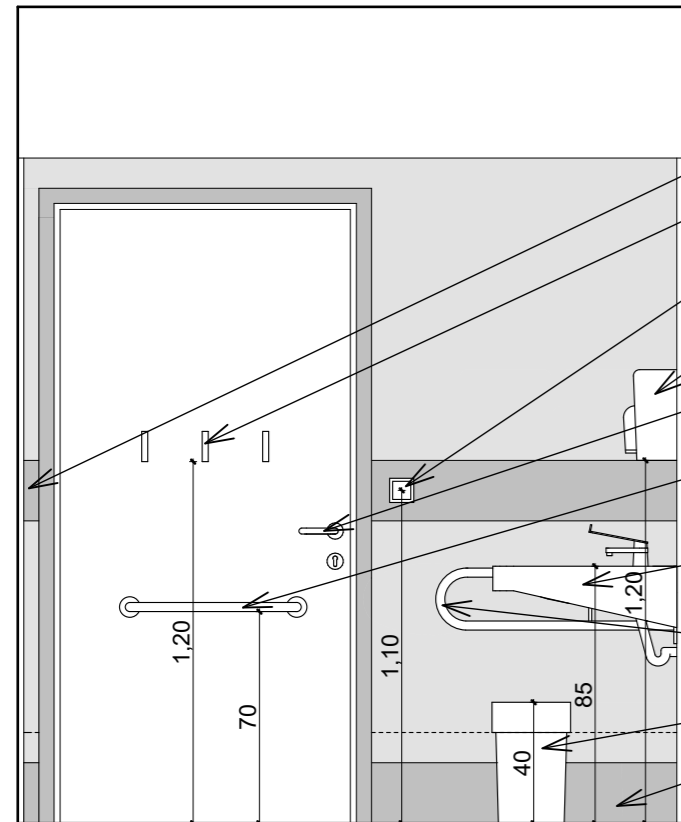


1. Falnézet



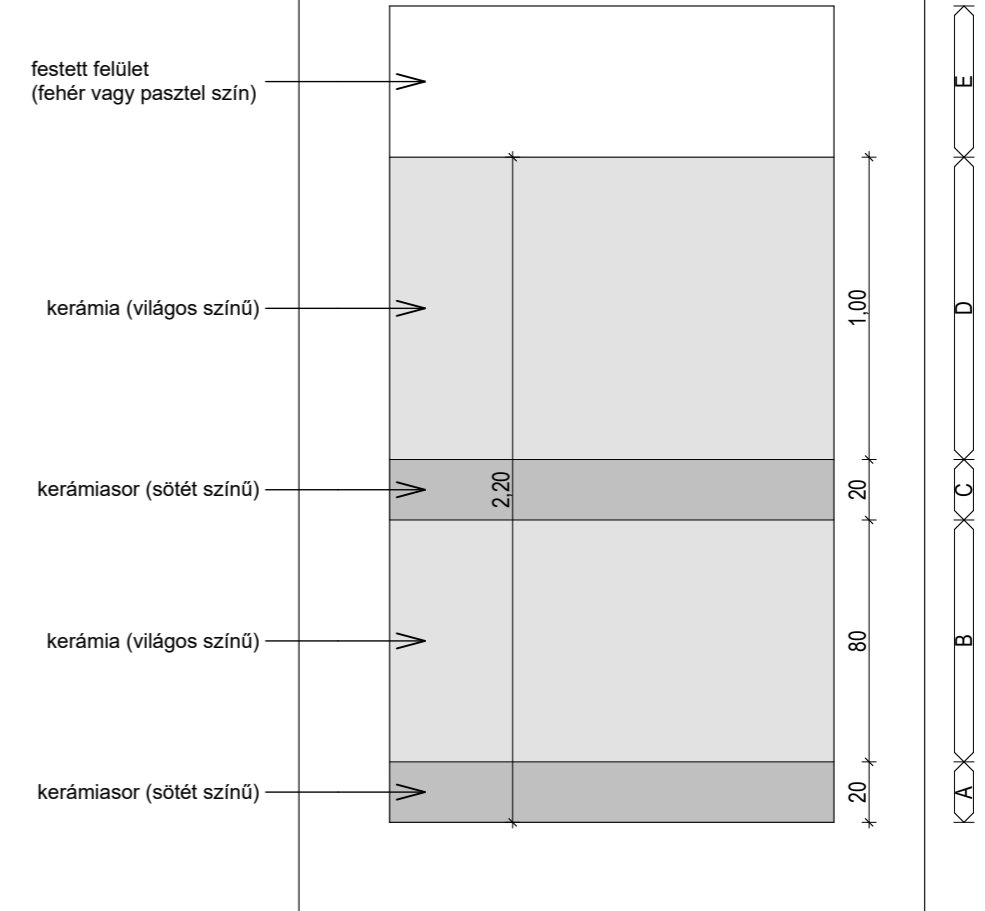
- nagyméretű fix vagy dönthető tükör pm 90 cm, méret: 60/90, felette világítás
- kontrasztos kerámiasor
- meleglevegős készszárító, pl: E85 (25*30*15,4 cm) és hajszárító, alja 120 cm magasságban
- falra szerelt szappanadagoló, pl: 355080 (29,7*10,5*10,2 cm)
- mosdó mellett felhajtható kapaszkodó. Szerelési magassága 85 cm, pl TH600L
- 60*55 cm-es, konkáv peremkialakítású, térdszabad mosdó (hátra húzott vagy falba épített szifon), 85 cm magasságban. Keverőkaros csapteleppel, termosztatikus melegvíz keverőszelp beépítésvel. Maximális beállítandó hőfok 38 °C
- lehajtható pelenkázó
- szemetestároló, tető nélküli kivitelben
- kontrasztos kerámiasor
- radiátor

2. Falnézet




- kontrasztos kerámia sor
- ruhaakasztó ajtóra szerelve, 120 cm magasságban
- villanykapcsoló 1,10 m magasságban kilincs felőli oldalon, áramvédezt kivitelben
- meleglevegős készszárító, pl: E85 (25*30*15,4 cm) és hajszárító, alja 120 cm magasságban
- "U" alakú ajtókilincs WC-zárral, segélyhívás esetén érmével vagy csavarhúzóval kívülről is nyitható kivitelben
- ajtóbehúzó fogantyú 60-70 cm egyenes, vagy 60-80 cm ferde magasságban, pl: THM45
- 60*55 cm-es, konkáv peremkialakítású, térdszabad mosdó (hátra húzott vagy falba épített szifon), 85 cm magasságban. Keverőkaros csapteleppel, termosztatikus melegvíz keverőszelp beépítésvel. Maximális beállítandó hőfok 38 °C
- mosdó mellett felhajtható kapaszkodó. Szerelési magassága 85 cm, pl TH600L
- szemetestároló, tető nélküli kivitelben
- kontrasztos kerámia sor

Burkolatosztás



Méreték a helyszínen ellenőrizendők !

BERUHÁZÓ: Tiszaderzs Községi Önkormányzat, 5243 Tiszaderzs, Fő út 19.	REHAB. KÖRNYEZETTERVEZŐ SZAKMÉRNÖK:
TERVEZŐ: DECONIM Mérnöki Kft. 4400 Nyíregyháza, Dózsa György u. 41. sz.	 GORTKA ISTVÁN okleveles építészmérnök E-09-0486
TERVMEGNEVEZÉS, ÉPÍTÉSI HELY, TERVFAJTA: AKADÁLYMENTESÍTÉSI TERVFEJEZET	mobil 30/430-4293 4032 DEBRECEN, THOMAS MANN 43 III/6
TOP -3.2.1-15-JN1-2016-00054 pályázat Tiszaderzsi Általános Iskola energetikai korszerűsítése 5243 Tiszaderzs, Fő út 22. HRSZ.: 2.	
TERVR.: Akadálymentes wc 1.-2. falnézete	M 1:25
DÁTUM: 2017.09.	T.SZ.: AKM-02.1